

引戸引き込み装置レールセットタイプ ECK-30 型

■スライデックス引戸引き込み装置HCA-30型の名称が2009年12月より変更になりました。

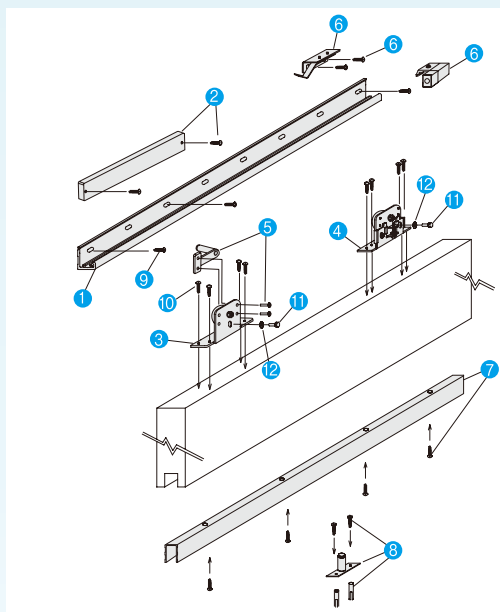
扉質量10~30kg・扉幅600~1300mm(有効開口450~1150mm)まで対応

- 扉質量10~30kgの木製建具用です。
- 引戸を閉める際に、最後まで手を添えなくてもゆっくりと確実に閉まります。
- 引戸を確実に閉めるので、室内からの冷暖房の漏れを防ぎ、省エネにつながります。
- ゆっくり静かに閉まるので、扉が閉まる際の戸当たりの衝突音を緩和します。
- 閉まる直前にブレーキがかかり、ゆっくり閉まるので、指詰めを軽減します。
- 装置取付後も扉の重さに関係なく、軽く開扉ができます。(下記表参照)
- 20万回の耐久試験をクリアしました。(閉扉速度0.5m/s)
- 左右兼用タイプです。

■扉質量別開扉力

品番	価格	扉質量 (kg)	開扉力 (N)	開扉力 (kgf)
ECK-30 (左右兼用)	15,000円(税込価格15,750円)	10	8.33	0.85
		20		
		30		

部品明細

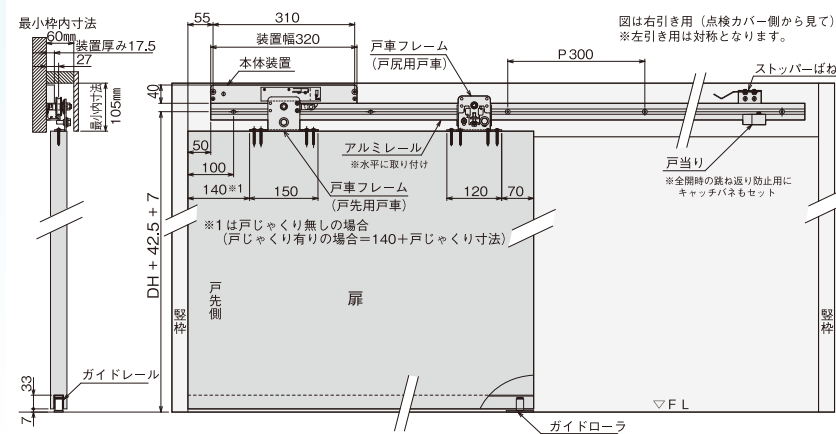


■基本部品

名称	材質	数
1 アルミレール φ2200	アルミ形材	1
2 本体装置	樹脂他	1
3 呼び径5×30十字穴付ボルトスタッピンねじ	スチール(ユニクロ)	2
4 戸車フレーム(戸先用戸車)	スチール(クロメート)・樹脂	1
5 戸車フレーム(戸尻用戸車)	スチール(クロメート)・樹脂	1
6 当たり部品	スチール(クロメート)・樹脂	1
7 M5×10ばね座金・平座金組込みなべ小ねじ	スチール(クロメート)	2
8 戸当り	アルミ形材・合成ゴム	1
9 ストッパーばね	ステンレス・スチール(クロメート)	1
10 呼び径4.5×20トラスタッピン	スチール(クロメート)	2
11 ガイドレール φ1300	アルミ形材	1
12 呼び径4×25皿タッピン	スチール(クロメート)	4
13 ガイドローラ	樹脂・スチール(クロメート)他	1
14 呼び径5×25フランジ付十字穴付六角タッピン	スチール(クロメート)	2
15 エビモンゴブラグ6×30	樹脂(ナイロン)	2
16 呼び径4.5×20トラスタッピン	スチール(クロメート)	8
17 呼び径4.5×30トラスタッピン	スチール(クロメート)	8
18 外れ止め六角特殊ボルト	スチール(クロメート)	2
19 呼び径10皿ばね座金	ステンレス	2

※アルミレールφ2800mmタイプも製作できます。価格・納期につきましてはお問い合わせください。

納まり図



オプション品

戸尻側引き込み装置
●開扉時の衝撃を吸収する
戸尻側の引き込み用です。



※本製品を使用する場合、
ストッパーばねは不要となります。

品番	価格
ECK-TH	5,000円 (税込価格5,250円)

⚠️ ご注意

- ① 本製品の引き込み機能はあくまでも補助的な機能です。使用環境や閉扉速度により引き込み動作にばらつきが生じる場合があります。
- ② 必要以上に強い力で扉を閉めると、引き込み機能が正常に機能しません。また、破損や故障の原因となりますので、必ず適度な力で扉を閉めてください。
- ③ 本製品は引き込み速度の調整はできません。
- ④ 屋外や浴室には使用しないでください。
- ⑤ 本製品の引き込み機能は、扉の跳ね返りを防止し、確実に扉を閉めるものであり、指詰め等の怪我を防止するものではありません。
- ⑥ 学校等には使用できません。

ホームページで総合カタログもご覧いただけます。 <http://www.daiken.ne.jp>



株式会社 **ダイケン**

- 札幌支店 ☎(011)232-3017 盛岡営業所 ☎(019)648-2220 静岡営業所 ☎(054)237-5375 東京西出張所 ☎(042)567-1338
 東京支店 ☎(03)3633-6551 仙台営業所 ☎(022)235-4380 岡山営業所 ☎(086)297-9100 ホームセンター課 ☎(03)3633-6552
 名古屋支店 ☎(0586)77-7561 埼玉営業所 ☎(048)667-9381 広島営業所 ☎(082)294-9181
 大阪支店 ☎(06)6392-5556 神奈川営業所 ☎(045)316-3901 福岡営業所 ☎(092)482-8112

■改良のため予告なしに商品の仕様の一部を変更する場合があります。 ■印刷の色と商品の色が多少異なる場合があります。 ■表示価格に消費税は含まれておりません。

2010年3月印刷 HK-K011-10-1

エコキャッチ
EcoCatch

DAIKEN

エコキャッチ®

開戸引き込み装置

引戸引き込み装置 外付けタイプ

引戸引き込み装置 レールセットタイプ

静音

扉がゆっくり静かに閉まるので、枠体との衝突音が小さく静かです。
住宅などでの防音対策に効果的です。

省エネ

確実に閉まるので室内の冷暖房効率を高め、省エネにつながります。

施工が簡単

本体装置、部品をビスで取付け。簡単に施工できます。



開戸引き込み装置 ECR-30 型...2



引戸引き込み装置 外付けタイプ
ECK-07 型...P3



引戸引き込み装置 レールセットタイプ
ECK-30 型...P4

エコキャッチの動きが分かる映像を公開中!

QRコード対応の携帯電話で下記のコードを読み取ると動画を見ることができます。



開戸引き込み装置
ECR-30型 動画



引戸引き込み装置
外付けタイプ
ECK-07型 動画

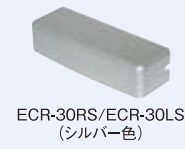
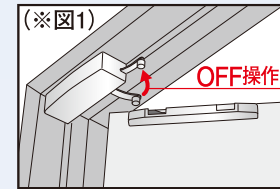
⚠️ ご注意

- 携帯電話の機種によっては、ご覧いただけない場合があります。
- 動画の閲覧・ダウンロードにはパケット通信料が発生するため、パケット定額制サービスへのご加入をおすすめいたします。パケット定額制については、ご利用の携帯電話各社へお問い合わせください。
- パケット定額制にご加入でない場合、高額な通信料が発生する可能性があります。ご注意ください。

開戸引き込み装置 ECR-30 型



扉が閉まる時、丁番側上枠に取付けた本体装置が扉側に取付けたキャッチ部品を引き込み、ブレーキ機能が働くため、その後最後まで手を添えなくてもゆっくりと自動的に閉まります。



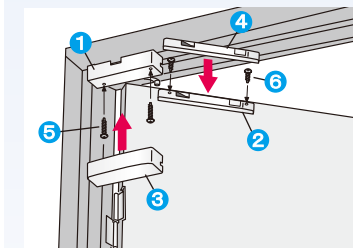
- 【仕様】**
- 室内用木製開戸扉（木製枠）専用です。
※木製ビスセット品
 - 扉質量は12kg～30kg対応です。
 - 使用温度範囲は0℃～40℃です。
 - 本体装置取付け後も約1kgfの力で扉が開けられます。
 - 左右勝手の組み替え変更が可能です。
 - 装置カバー色はシルバー、ゴールドの2色から選択できます。
 - 引き込み機能をOFF操作にすれば、扉を常にフリーの状態で使用できます。（※図1）
 - 20万回の耐久実験をクリアしました。
 - コンパクトなサイズです。
本体装置：W136×H33×D46mm
キャッチ部品：W184×H16×D20mm

紹介・取付手順ムービーをダイケンPROサイトにて公開中！ <http://pro.daiken.ne.jp>

品番	仕様	価格
ECR-30RS	右開き用 シルバー色	5,400円 (税込価格5,670円)
ECR-30RG	右開き用 ゴールド色	5,400円 (税込価格5,670円)
ECR-30LS	左開き用 シルバー色	5,400円 (税込価格5,670円)
ECR-30LG	左開き用 ゴールド色	5,400円 (税込価格5,670円)

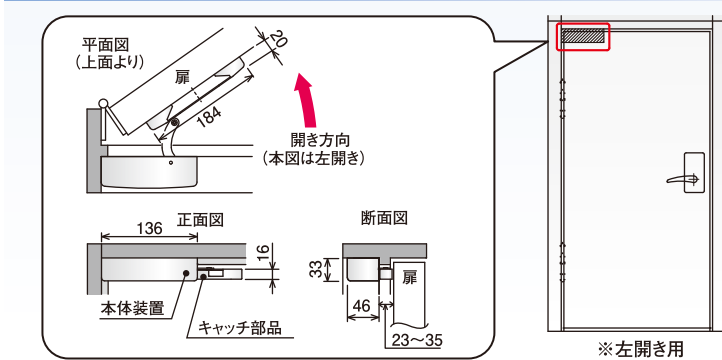
※扉を押して開ける時、右側に丁番があるのが右開き用になります。

部品一覧

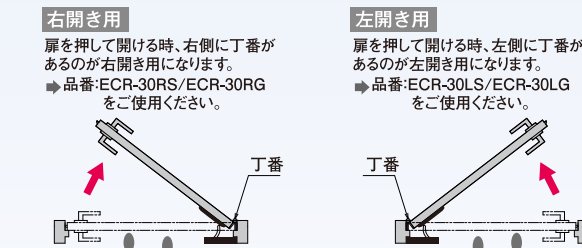


名称	材質	数
1 本体装置	スチール・樹脂・他	1
2 キャッチ部品	ダイカスト・樹脂・他	1
3 本体カバー	樹脂	1
4 キャッチカバー	樹脂	1
5 呼び径 3.8×57 十字穴付き皿タッピンねじ	スチール (三価クロメート)	2
6 呼び径 4×20 十字穴付きトラスタッピンねじ	スチール (三価クロメート)	2

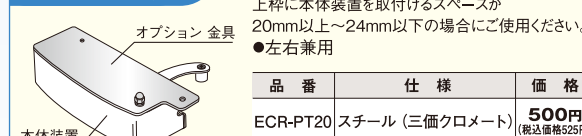
納まり図



商品の選択



オプション 金具



上枠に本体装置を取付けるスペースが20mm以上～24mm以下の場合にご使用ください。

- 左右兼用

品番	仕様	価格
ECR-PT20	スチール (三価クロメート)	500円 (税込価格525円)

オプション金具のご使用にあたっての注意事項

- A寸法が必ず20mm以上～24mm以下の場合にご使用ください。
- Bの扉の芯材は33mm以上必要です。
- 戸当たり高さ、及び扉から本体装置までの距離は下記に記載の「ご使用にあたっての確認事項」を参照してください。

ご使用にあたっての確認事項 (※下記条件が1つでも満たさない場合は取付けができません。)

- 戸当たり高さが12mmより高い場合は使用できません。
[※1 戸当たり高さが12mm以上の場合、お客様の加工になります。
12mmを超えた寸法分のスペーサー等を本体と上枠の間に取付けて下さい。]
- 扉から本体装置までの距離は23mm以上35mm以下での設定が必要です。
- 上枠に本体装置を取付けるスペースが24mm以上必要です。[※上枠が20mm以上～24mm以下の場合はオプション金具をご使用ください。]
- 扉の芯材は30mm以上必要です。[※①でスペーサーを付けた場合は30mm+スペーサー分の芯材が必要です。]
- 扉厚25mm以上必要です。

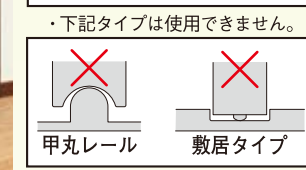
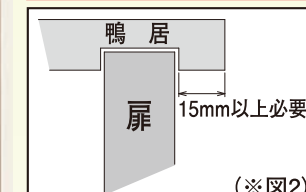
！ ご注意

- ①本製品の引き込み機能はあくまでも補助的な機能です。使用環境や閉扉速度により引き込み動作にばらつきが生じる場合があります。
- ②必要以上に強い力で扉を閉めると、引き込み機能が正常に機能しません。また、破損や故障の原因となりますので、必ず適度な力で扉を閉めてください。
- ③屋外や浴室には使用しないでください。
- ④本製品の引き込み機能は、扉の跳ね返りを防止し、確実に扉を閉めるものであり、指詰め等の怪我を防止するものではありません。
- ⑤学校等には使用できません。
- ⑥換気扇をまわされると引き込み機能が正常に作動しない場合があります。
- ⑦気密性の高い部屋では引き込み機能が正常に作動しない場合があります。
- ⑧ハンドルラッチの強さによって扉が閉まりきらない場合があります。
- ⑨丁番によって負荷がかかり過ぎると扉が閉まりきらない場合があります。
- ⑩モヘヤ付戸当りやエアタイト付き扉の場合、引き込み機能が正常に作動しない場合があります。
- ⑪扉が枠体や床・ジュウタン等にすれている場合、引き込み機能が正常に作動しない場合があります。
- ⑫建て付けが悪く扉が閉まりにくい場合やラッチの作動が重い場合、引き込み機能が正常に作動しない場合があります。

引戸引き込み装置外付けタイプ ECK-07 型



扉が閉まる時、戸尻側に取付けた本体装置が鴨居に取付けた当たり部品を引き込み、閉まりきる約70mm手前からブレーキ機能が働き、その後最後まで手を添えなくてもゆっくりと自動的に閉まります。

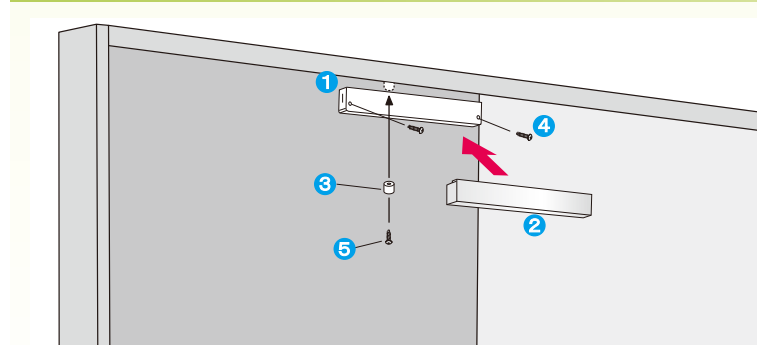


- 【仕様】**
- 室内用のVレール、Yレール式木製引戸に対応しています。
※木製ビスセット品
 - 開扉力が700gf以下の扉で使用可能です。
 - 使用温度範囲は0℃～40℃です。
 - 本体装置取付け後も約1kgf以下の開扉力で閉開できます。
 - 左右の引き勝手がなく、右引き、左引きどちらでも対応できます。
 - 装置カバー色はシルバー、ゴールドの2色から選択できます。
 - 20万回の耐久実験をクリアしました。
※戸袋式の引戸には使用できません。
※鴨居に幕板が付いている納まりには使用できません。
※鴨居の残り代が15mm以上必要です。（※図2）
- 本体装置：W326.5×H44×D23.4mm (カバー取付後寸法)
当たり部品：φ12×H13

紹介・取付手順ムービーをダイケンPROサイトにて公開中！ <http://pro.daiken.ne.jp>

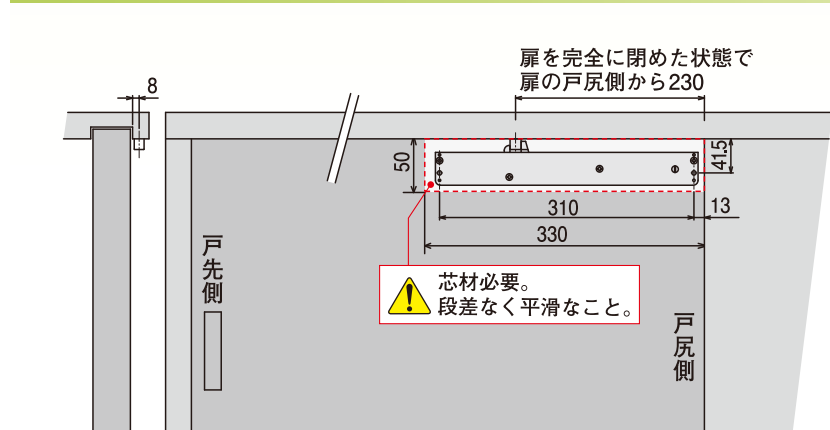
品番	仕様	価格
ECK-07S	シルバー色	5,400円 (税込価格5,670円)
ECK-07G	ゴールド色	5,400円 (税込価格5,670円)

部品一覧



名称	材質	数
1 本体装置	樹脂・他	1
2 本体カバー	樹脂	1
3 当たり部品	樹脂 (黒色)	1
4 呼び径 5×30 十字穴付きトラスタッピンねじ	スチール (ユニクロ)	2
5 呼び径 4×20 十字穴付きなべタッピンねじ	スチール (クロメート)	1

納まり図



ご使用にあたっての注意事項

- ①Vレール、Yレール式引戸で上部にも戸車がある場合は、本体装置を戸先側にずらして、戸車のない位置で取付けてください。
- ②既存の跳ね返り防止部品が付いている場合は、その部品を外してください。作動不良の原因になります。

！ ご注意

- ①本製品の引き込み機能はあくまでも補助的な機能です。使用環境や閉扉速度により引き込み動作にばらつきが生じる場合があります。
- ②必要以上に強い力で扉を閉めると、引き込み機能が正常に機能しません。また、破損や故障の原因となりますので、必ず適度な力で扉を閉めてください。
- ③本製品は引き込み速度の調整はできません。
- ④屋外や浴室には使用しないでください。
- ⑤本製品の引き込み機能は、扉の跳ね返りを防止し、確実に扉を閉めるものであり、指詰め等の怪我を防止するものではありません。
- ⑥学校等には使用できません。
- ⑦扉の動きが悪くなった場合は、レール、戸車の掃除をして下さい。