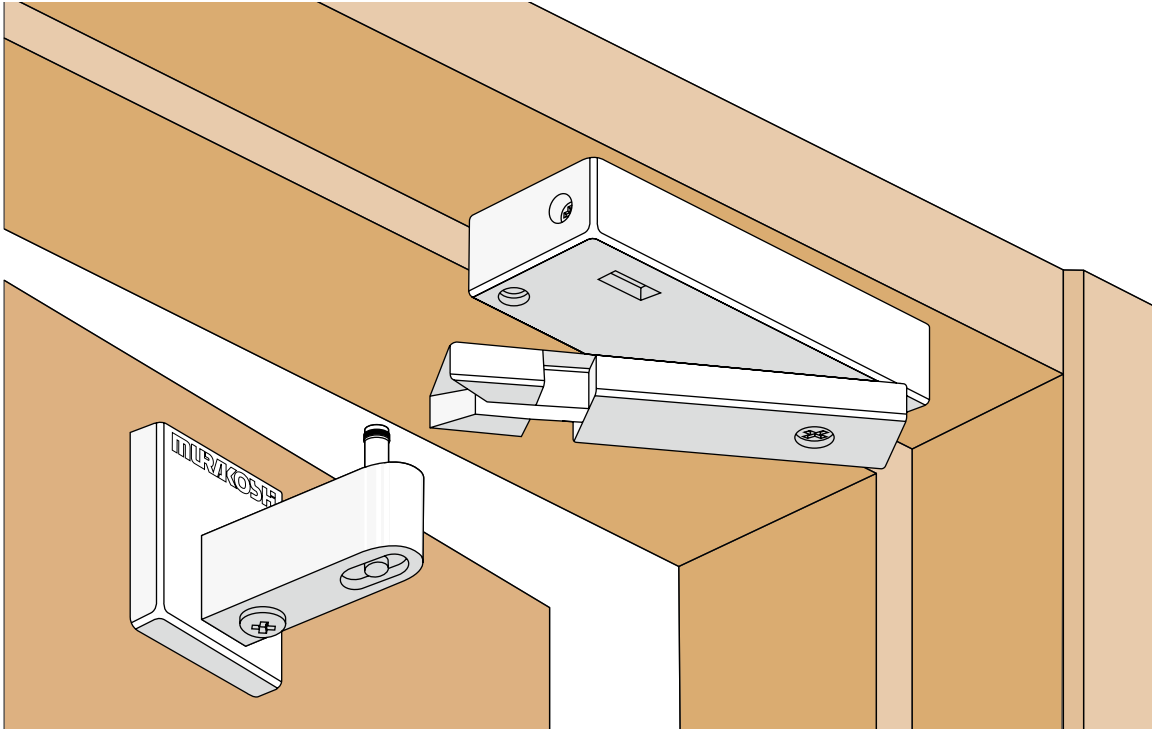


ドアクロ-2

室内開き戸用ダンパー

ドアクロがシャープなフォルムになって新登場

深夜などのドア閉めの時の不快な騒音を防ぎ、閉じ込み機能により静かにドアを閉めます。また、ドライバー1本で、ドアの閉じ込み力を簡単に調整することができます。

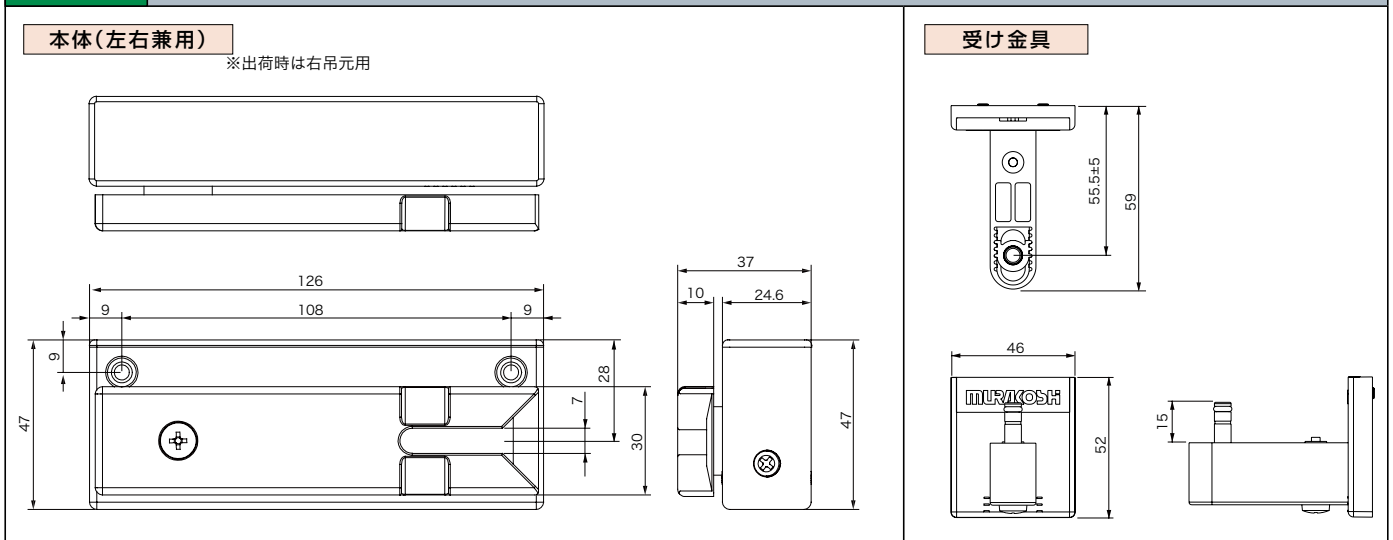


■セット品番

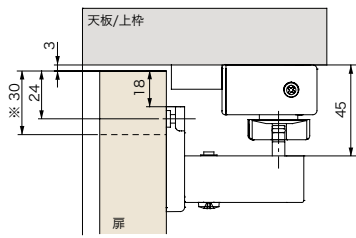
品名	用途・材質・処理・色
ドアクロ-2セット 5565000_	[カラー] (白) 品番末尾:1
	 (薄茶) 品番末尾:2
	 (濃茶) 品番末尾:3
	 (グレー) 品番末尾:4

ドアクロ-2

製品寸法図



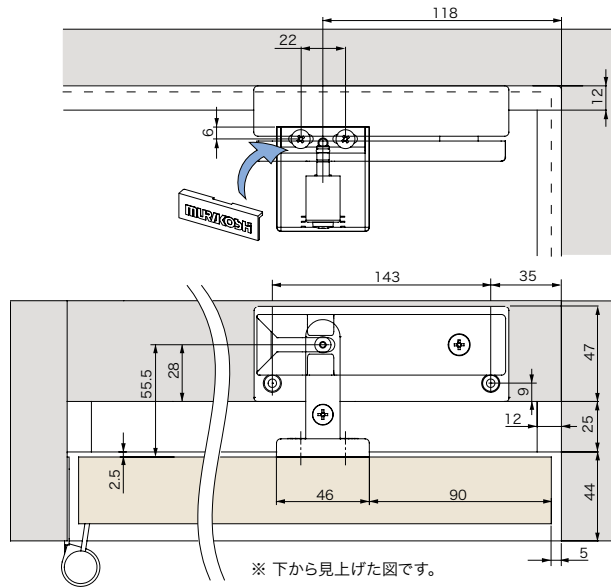
※戸先取付け(図は右吊元の場合)



※ 扉に30mm以上の芯材が入っていることを確認してください。

■同梱材

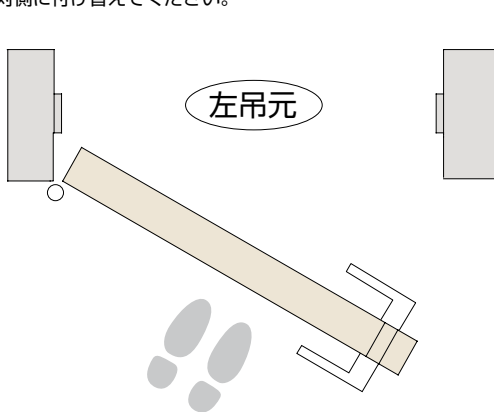
- ・本体取付けビス
サラT・Pφ4×40 2本
- ・扉側金具取付けビス
トラスT・Pφ4×16 2本
- ・施工用型紙・・・1枚
- ・取扱説明書・・・1部



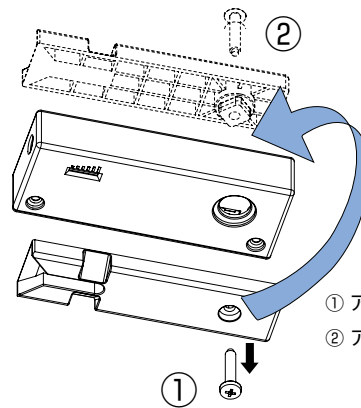
※ 下から見上げた図です。

■ 施工用型紙にて位置出しを行います。

下図の様に扉が左吊元の場合、本体アームを反対側に付け替えてください。



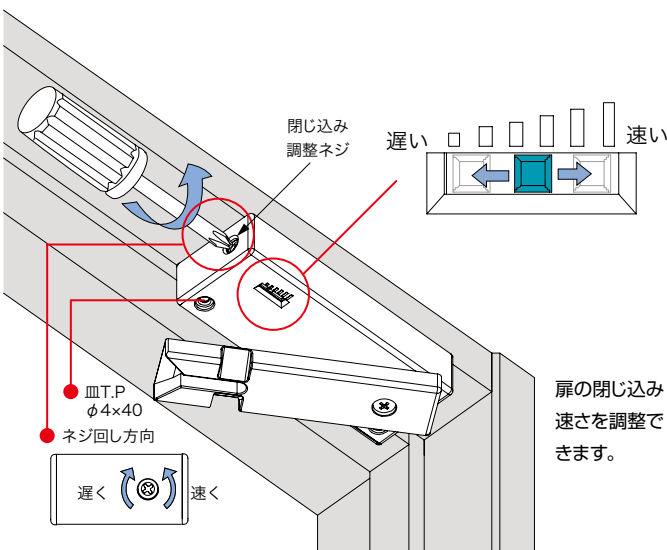
左吊元



- ① アーム取り付けボルトを外す。
- ② アームを本体裏側に取り付ける

※ 出荷時は右吊元の状態です。

■ 閉じ込みの速度調整



扉の閉じ込み速さを調整できます。

■ 位置調整

